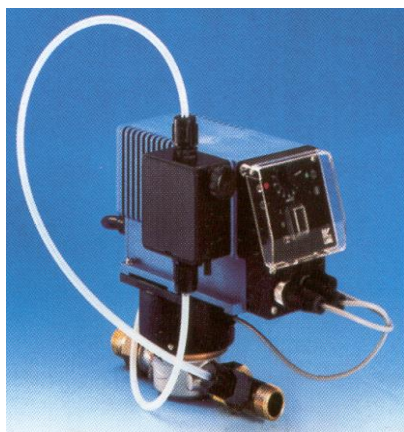


# Dávkovací čerpadlo KD

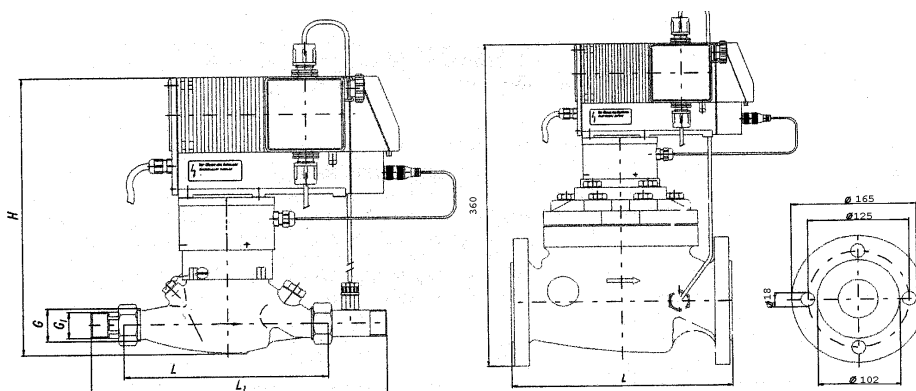
*Dávkování chemikálií – typy KD 2,5, KD 5, KD 10, KD 15*



Dávkovací čerpadlo slouží k přesnému dávkování chemikálií (chlornan, louh, soda, siřičitan, fosforečnan apod.) do vody. Příprava roztoků, optimální dávky a základní nastavení je uváděno v příslušných provozních předpisech, podle druhu dávkované chemikálie a účelu užití.

Dávkovací čerpadlo je řízeno vlastním impulsním vodoměrem, které dává impuls vždy po průtoku určitého množství vody. Tím je zaručena přesná koncentrace dávkovaného média ve vodě.

Součástí dodávky je dávkovací čerpadlo včetně impulsního vodoměru, sacího koše, výtlačného ventilku a propojovacích hadiček.



		K D				
Typ		KD 2,5	KD 5	KD 10	KD 15	
nominální průtok	m <sup>3</sup> /hod	2,5	5	10	15	
maximální průtok	m <sup>3</sup> /hod	5	10	20	30	
max. dávka	l/hod	1,4	1,4	2,5	4,3	
max. objem dávky	ml/impuls	0,19	0,19	0,34	0,57	
četnost impulsů	l/impuls	1	1	2	2,5	
nastavení dávky 100 ml/m <sup>3</sup>	%	62	62	68	58	
rozměry a napojení	G	závit	1“	1 ¼“	2“	příruba
	G1	závit	¾“	1“	1 ½“	příruba
	L	mm	130	260	300	270
	L1	mm	222	365	447	
	H	mm	260	295	320	360
celková hmotnost	kg	4	5,5	8,1	15,6	
elektroinstalace	V/Hz	230/50	230/50	230/50	230/50	
příkon	W	10,4	10,4	10,4	18,7	
tlak min/max:	MPa	0,05/1	0,05/1	0,05/1	0,05/1	