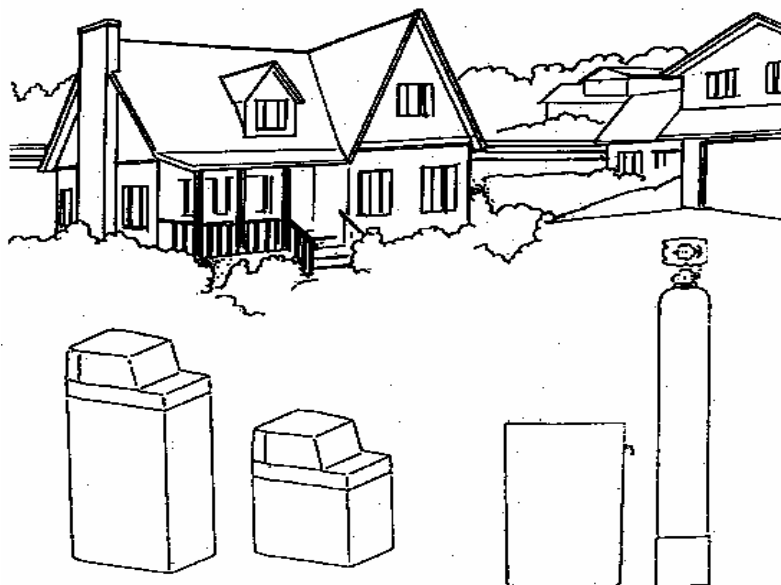

FILTRY A ZAŘÍZENÍ NA ÚPRAVU VODY

DUSIČNANOVÉ FILTRY

katalog

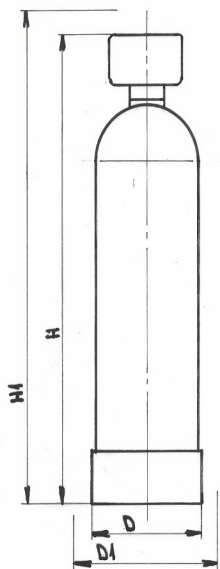


Praha, červenec 2003

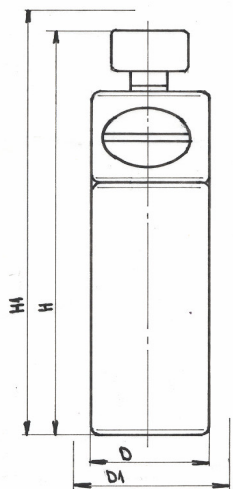
Obsah

	strana
odstranění dusičnanů - obecný popis	2
výběr vhodného typu automatického filtru	2
výkresová schémata	3
závazné montážní schéma	4
ruční filtry	5
poloautomatické filtry	5
automatické filtry jednostupňové v provedení kabinet	6
automatické filtry jednostupňové v provedení standard	6
automatické filtry jednostupňové v provedení duo	8
poloautomatické filtry dvoustupňové	9
automatické filtry dvoustupňové	9

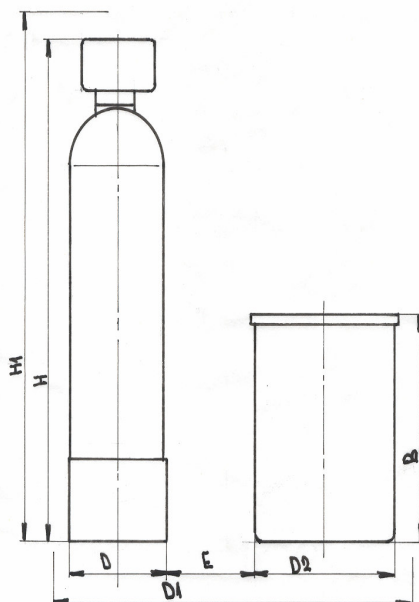
Výkresová schémata



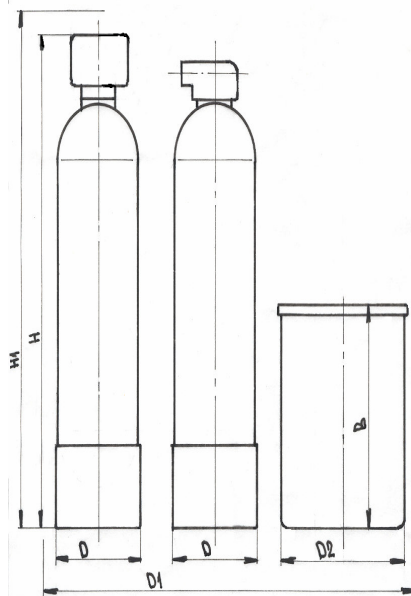
typ A



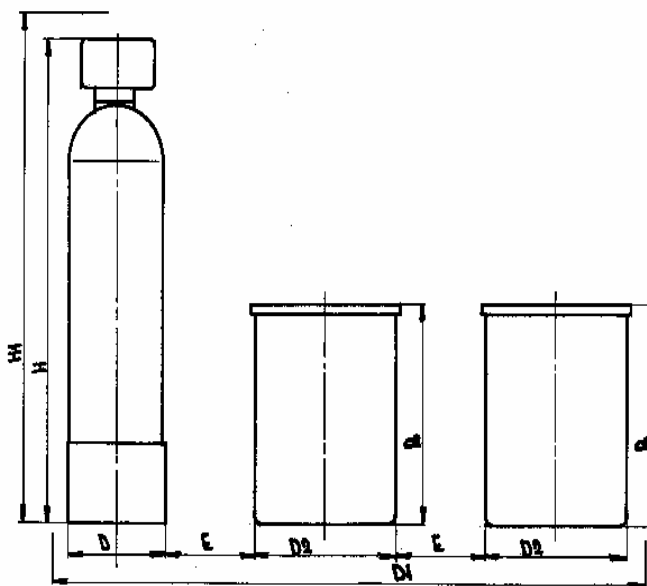
typ B



typ C



typ D



typ E

D průměr filtru

E výška filtru

H1 minimální výška pro montáž filtru

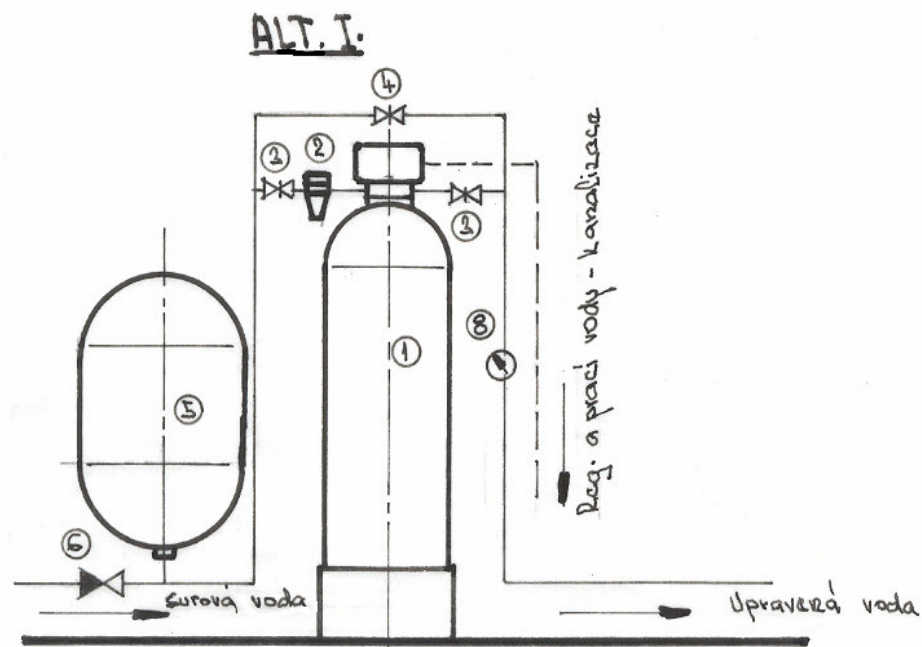
D1 minimální šířka x hloubka pro montáž filtru

B výška zásobníku sole

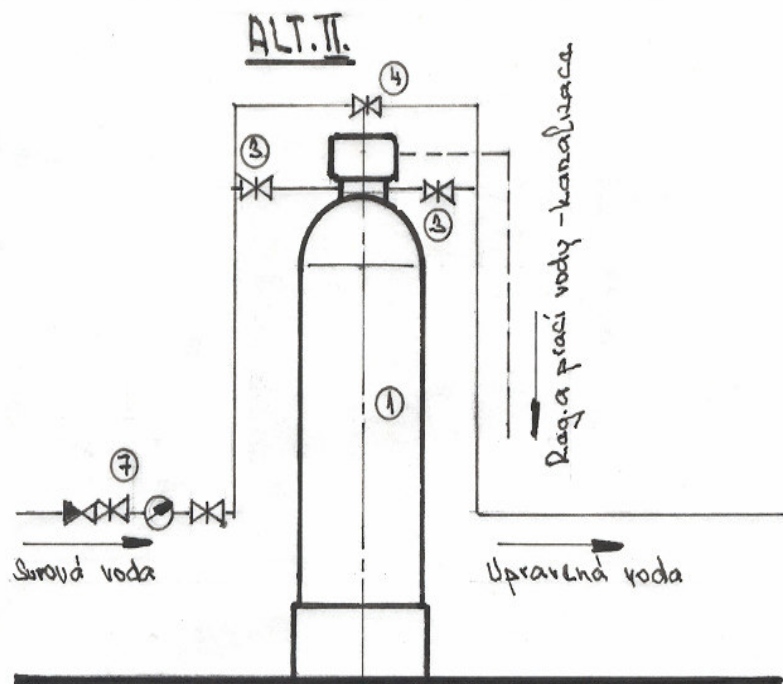
D2 průměr zásobníku sole

E vzdálenost mezi filtrem a zásobníkem sole

Závazné montážní schéma k zapojení filtru



alternativa I. – s expanzní nádrží



alternativa II. – bez expanzní nádrže

- 1 filtr
- 2 mechanický předfiltr (dává se jen v případě silného mechanického znečištění vody)
- 3 uzavírací armatura
- 4 obtoková uzavírací armatura
- 5 expanzní nádrž, domácí vodárna
- 6 zpětná klapka
- 7 vodoměrná soustava
- 8 vodoměr

Ruční filtry

		Měrná jednotka	R 618 N ¾"	R 935 N ¾"	R 1248 N ¾"
celková kapacita		g NO ₃ ⁻	240	1000	2400
nominální průtok		m ³ /hod	0,3	1,0	2,0
maximální průtok		m ³ /hod	1,0	2,0	4,0
regenerace - proplach	spotřeba sole	kg/reg	1,3	5,0	13,0
	spotřeba vody	l/reg	150	300	500
Průřez		m ²	0,02	0,04	0,07
objem náplně		l	6	25	60
celková hmotnost		kg	10	35	80
tlak min/max		Mpa	0,2/0,6		
maximální teplota vody/okolí		°C	30/40		
výkresové schéma typ			A		
rozměry	D	mm	170	247	315
	D1	mm	220	300	370
	H	mm	545	973	1307
	H1	mm	600	1030	1360
Napojení		G	¾"		
vnitřní rozvod – typ			X – KSH - 75		

Poloautomatické filtry (jednostupňové)

		měrná jednotka	PAK 4 N MINIBOY E ¾"	PA 618 N F 1"	PA 935 N F 1"	PA 1248 N F 1"
Provedení			kabinet	standard		
celková kapacita		g NO ₃ ⁻	160	240	1000	2400
nominální průtok		m ³ /hod	0,2	0,3	1,0	2,0
maximální průtok		m ³ /hod	1,0	1,0	2,0	4,0
regenerace – proplach	spotřeba sole	kg/reg	1,0	1,3	5,0	13,0
	spotřeba vody	l/reg	100	150	300	500
Průřez		m ²	0,02	0,02	0,04	0,07
objem filtrační náplně		l	4	6	25	60
velikost solné nádrže		l	x	100	100	150
celková hmotnost		kg	8	10	35	80
tlak min/max		Mpa	0,25/0,6			
max.teplota vody/okolí		°C	30/40			
výkresové schéma typ			B	C		
rozměry	D	mm	230 x 400	159	233	304
	D1	mm	230 x 400	800 x 550	850 x 600	900 x 650
	D2	mm	-	530	530	530
	B	mm	-	645	645	735
	E	mm	-	10	10	10
	H	mm	480	645	1073	1407
	H1	mm	680	750	1180	1510
Napojení		G	¾"	1"		
ventilová řídicí jednotka – typ			ERIE 541 D 20	FLECK 2750/Manuell/410A		



ruční filtr R



poloautomat PAK



poloautomat PA



automat VAK

Automatické filtry (jednostupňové)

provedení kabinet pro přerušovaný (diskontinuální) provoz

		Měrná jednotka	VAK 4 N MINI-BOY ZE ¾"	VAK 4 N MINI-BOY ... F 1"	VAK 10 N MINI ... F 1"	VAK 15 N MIDI ... F 1"	VAK 20 N MIDI . F 1"	VAK 25 N MAXI F 1"	VAK 30 N SUPER ... F 1"	
celková kapacita		g NO ₃ ⁻	160	160	400	600	800	1000	1200	
nominální průtok /*		m ³ /hod	0,2	0,2	0,5	0,5	0,8	1,0	1,2	
maximální průtok /**		m ³ /hod	1,0	3,8	3,8	3,8	3,8	3,8	3,8	
regenerace – proplach	spotřeba sole	kg	1,0	1,0	2,4	3,6	4,8	6,0	7,2	
	spotřeba vody	l	150	150	200	250	300	350	400	
	min. průtok prací vody	m ³ /hod	1,0	1,0	2,0	2,0	2,2	2,5	2,5	
	doba regenerace	min	120 až 150							
Průřez	m ²	0,02	0,02	0,03	0,03	0,03	0,04	0,04		
objem filtrační náplně	l	4	4	10	15	20	25	30		
celková hmotnost	kg	8	8	15	20	25	30	36		
tlak min/max	Mpa	0,25/0,6 Mpa								
max. teplota vody/okolí	°C	30/40								
výkresové schéma typ		B								
Rozměry	D	mm	230 x 400	230 x 400	320 x 440	320 x 440	320 x 440	320 x 440	320 x 440	
	D1	mm	230 x 400	230 x 400	320 x 440	320 x 440	320 x 440	320 x 440	320 x 440	
	H	mm	480	480	670	1150	1150	1150	1150	
	H1	mm	680	680	870	1350	1350	1350	1350	
Napojení	G	¾"	1"							
ventilová řídicí jednotka – typ		ERIE		FLECK 5600/1600/						
provedení	Řízení časové „Z“		Nastavení cyklu regenerace 1 x denně až 1 x za 14 dní							
	Řízení časové „Z – E“		není						Nastavení cyklu regenerace 1 x denně až 1 x za 99 dní	
	Řízení objemové „WM“	Typ 8 m ³	není						0,2 až 8 m ³	
		Rozsah nastavení	Typ 40 m ³	není						0,5 až 40 m ³
Řízení objemové „WM – E“		není		cyklus regenerace 0,1 až 99 m ³ + 1 x denně až 1 x za 99 dní						

provedení standard pro přerušovaný (diskontinuální) provoz

		měrná jednotka	VAS 10 N ... F 1"	VAS 15 N ... F 1"	VAS 20 N ... F 1"	VAS 25 N ... F 1"	VAS 30 N ... F 1"	VAS 45 N ... F 1"	VAS 60 N ... F 1"	VAS 80 N ... F 1"	VAS 110 N ... F 1"	VAS 80 N ... F 1" (2750)	VAS 110 N ... F 1" (2750)	
celková kapacita		g NO ₃ ⁻	400	600	800	1000	1200	1800	2400	3200	4400	3200	4400	
nominální průtok		m ³ /hod	0,5	0,5	0,8	1,0	1,2	1,5	2,0	3,0	3,8	3,0	4,0	
maximální průtok		m ³ /hod	3,8	3,8	3,8	3,8	3,8	3,8	3,8	3,8	3,8	7,5	7,5	
Regenerace – proplach	spotřeba sole	kg	2,4	3,6	4,8	6,0	7,2	10,0	14,4	19,2	26,4	19,2	26,4	
	spotřeba vody	l	200	250	300	350	400	400	500	600	800	700	900	
	min. průtok prací vody	m ³ /hod	2,0	2,0	2,2	2,5	2,5	3,0	3,5	3,8	3,8	4,0	5,9	
	doba regenerace	min	120 až 150											
Průřez	m ²	0,03	0,03	0,03	0,04	0,04	0,05	0,07	0,08	0,11	0,08	0,11		
objem filtrační náplně	l	10	15	20	25	30	45	60	80	110	80	110		
velikost solné nádrže	l	100	100	100	100	100	150	200	200	300	200	300		
celková hmotnost	kg	15	20	25	30	36	55	75	95	125	100	130		
tlak min/max	Mpa	0,25/0,6												
max. teplota vody/okolí	°C	30/40												
elektroinstalace - příkon	W	220 V/ 50 Hz (12 V/50 Hz) – 5 W												
výkresové schéma typ		C												
Rozměry	D	mm	208	184	208	233	257	257	304	334	369	334	369	
	D1	mm	1040	930	1040	1070	1090	1090	1150	1180	1430	1280	1530	
			x 730	x 730	x 730	x 730	x 730	x 820	x 820	x 960	x 920	x 1060		
	D2	mm	530	530	530	530	530	530	620	620	760	620	760	
	B	mm	645	645	645	645	645	735	830	830	815	830	815	
	E	mm	100	100	100	100	100	100	100	100	100	100	100	
	H	mm	635	1101	1101	1101	1101	1585	1437	1576	1845	1676	1945	
H1	mm	940	1400	1400	1400	1400	1890	1740	1880	2150	1980	2250		
Napojení	G	1"												
ventilová řídicí jednotka – typ		FLECK 5600/1600/									FLECK 2750/1700/			
provedení	Řízení časové „Z“		Nastavení cyklu regenerace 1 x denně až 1 x za 14 dní											
	Řízení časové „Z – E“		Nastavení cyklu regenerace 1 x denně až 1 x za 99 dní											
	Řízení objemové „WM“	Typ 8 m ³	0,2 až 8 m ³											
		Typ 40 m ³	není		0,5 až 40 m ³						není			
		Typ 20 m ³	není										0,5 až 20 m ³	
		Typ 100 m ³	není										2 až 100 m ³	
Řízení objemové „WM – E“		Nastavení cyklu regenerace 0,1 až 99 m ³ + 1 x denně až 1 x za 99 dní												

/* při nominálním průtoku zaručena maximální účinnost filtrační náplně, /** maximální průtok je uváděn pro tlakovou ztrátu filtru 0,1 MPa

Automatické filtry (jednostupňové)

provedení standard pro přerušovaný (diskontinuální) provoz (pokračování)

		měrná jednotka	VAS 110 N ...F 1 1/2"	VAS 140 N ...F 1 1/2"	VAS 200 N ...F 1 1/2"	VAS 250 N ...F 2"	VAS 300 N ...F 2"	VAS 350 N ...F 2"	VAS 450 N ...F 2"	VAS 650 N ...F 3"	VAS 800 N ...F 3"	VAS 1000 N ...F 3"	VAS 1200 N ...F 3"	VAS 1400 N ...F 3"	
celková kapacita		g NO ₃ ⁻	4400	5600	8000	10000	12000	14000	18000	26000	32000	40000	48000	56000	
nominální průtok		m ³ /hod	4	5	7	10	12	14	18	26	32	40	48	48	
maximální průtok		m ³ /hod	10,8	10,8	10,8	19	19	19	19	48	48	48	48	48	
Regenerace – proplach	spotřeba sole	kg	26,4	36	48	60	72	84	108	156	192	240	288	336	
	spotřeba vody	m ³	0,8	1,0	1,40	2,5	3,0	3,5	4,0	4,5	5,6	7,0	8,4	9,8	
	min. průtok pr. vody	m ³ /hod	4,5	5,5	7,0	10	11	12	13	20	21	22	23	24	
	doba regenerace	min	150 až 180												
průřez	m ²	0,11	0,13	0,17	0,23	0,23	0,29	0,46	0,67	0,67	0,90	1,17	1,17	1,17	
objem filtrační náplně	l	110	140	200	250	300	350	450	650	800	1000	1200	1400	1400	
velikost solné nádrže	l	300	300	500	500	800	800	1000	1000	1500	2000	2000	2500	2500	
celková hmotnost	kg	160	200	290	300	360	420	530	740	900	1150	1400	1650	1650	
tlak min/max	Mpa	0,25/0,6													
max. teplota vody/okolí	°C	30/40													
elektroinstalace - příkon	W	220 V/ 50 Hz – 5 W													
výkresové schéma typ		C													
rozměry	D	mm	369	406	470	552	610	610	770	927	927	1071	1071	1220	
	D1	mm	1450	1490	1690	1890	2090	2090	2350	2610	2730	3000	3000	3280	
			x 880	x 880	x 1020	x 1070	x 1230	x 1230	x 1330	x 1380	x 1500	x 1620	x 1620	x 1760	
	D2	mm	680	680	815	815	980	980	1080	1080	1200	1320	1320	1460	
	B	mm	955	955	1080	1080	1170	1170	1260	1260	1450	1550	1550	1640	
	E	mm	200	200	200	250	250	250	250	300	300	300	300	300	
	H	mm	1850	1850	1970	1920	2160	2160	2320	2500	2500	2420	2420	2520	
	H1	mm	2350	2350	2470	2520	2760	2760	2920	3200	3200	3120	3120	3120	
nápojení	G	1 1/2"			2"				3"						
ventilová řídicí jednotka – typ		FLECK 2850/1700				FLECK 2900/1700				FLECK 3900/1800					
P R O V E D E N Í	Řízení časové „Z“		Nastavení cyklu regenerace 1 x denně až 1 x za 14 dní												
	Řízení časové „Z – E“		1x denně až 1x za 99 dní				není								
	Řízení objemové „WM“ Rozsah nastavení	Typ 20 m3	0,25 až 20 m3				není				není				
		Typ 40 m3	0,5 až 40 m3				není				není				
		Typ 75 m3	není				1,0 až 75 m3				není				
		Typ 100 m3	1,0 až 100 m3				není				není				
		Typ 200 m3	2,0 až 200 m3				není				není				
		Typ 240 m3	není				není				2,5 až 240 m3				
		Typ 375 m3	není				3,0 až 375 m3				není				
Typ 1200 m3	není				není				10,0 až 1200 m3						
Řízení objemové „WM – E“		0,1 až 999 m3 + 1 x denně až 1 x za 99 dní				není									

/* při nominálním průtoku zaručena maximální účinnost filtrační náplně, /** maximální průtok je uváděn pro tlakovou ztrátu filtru 0,1 Mpa

Přepočítání denní kapacity filtru v g NO₃⁻ na průtočné množství upravované vody:

denní kapacita filtrů VAK a VAS v m³ vody = celková kapacita (tabulka)/obsah dusičnanů ve vodě v mg/l ,
kapacita filtrů VAD je 6x vyšší



automat VAS



automat VAD



automat VAS N-2

A u t o m a t i c k é f i l t r y (j e d n o s t u p ň o v é)

Zdvojené zařízení pro nepřerušovaný (kontinuální) provoz typ DUO

		měrná jednotka	VAD 10 N WMF 1"	VAD 15 N WMF 1"	VAD 20 N WMF 1"	VAD 25 N WMF 1"	VAD 30 N WMF 1"	VAD 45 N WMF 1"	VAD 60 N WMF 1"	VAD 80 N WMF 1"	VAD 110 N WMF 1 1/2"	VAD 140 N WMF 1 1/2"	VAD 200 N WMF 1 1/2"
celková kapacita		g NO ₃ ⁻	7,0	10,5	14,0	17,5	21,0	31,5	42,0	56,0	77,0	98,0	140,0
nominální průtok		m ³ /hod	0,5	0,5	0,8	1,0	1,2	1,5	2,0	3,0	4,0	5,0	7,0
maximální průtok		m ³ /hod	3,8	3,8	3,8	3,8	3,8	3,8	3,8	3,8	8,0	8,0	8,0
Regenerace – proplach	spotřeba sole	kg	2,4	3,6	4,8	6,0	7,2	10,0	14,4	19,2	26,4	36,0	48,0
	spotřeba vody	l	200	250	300	350	400	400	500	600	800	1000	1400
	min.průtok prací vody	m ³ /hod	2,0	2,0	2,2	2,5	2,5	3,0	3,5	3,8	4,5	5,5	7,0
	doba regenerace	min	120 až 150										
Průřez	m ²	0,03	0,03	0,03	0,04	0,04	0,05	0,07	0,08	0,11	0,13	0,17	
objem filtrační náplně	l	2x10	2x15	2x20	2x25	2x30	2x45	2x60	2x80	2x110	2x140	2x200	
velikost solné nádrže	l	100	100	100	100	100	150	200	200	300	300	500	
celková hmotnost	kg	30	40	50	60	72	110	150	190	250	300	450	
tlak min/max	Mpa	0,25/0,6											
max. teplota vody/okolí	°C	30/40											
elektroinstalace – příkon	W	220 V/ 50 Hz – 5 W											
výkresové schéma typ		D											
Rozměry	D	mm	208	184	208	233	257	257	304	334	369	406	470
	D1	mm	1350	1220	1350	1410	1450	1450	1560	1620	2020	2100	2360
			x	x	x	x	x	x	x	x	x	x	x
				730	730	730	730	730	820	820	880	880	1020
	D2	mm	530	530	530	530	530	530	620	620	680	680	815
	B	mm	645	645	645	645	645	735	830	830	955	955	1080
	E	mm	100	100	100	100	100	100	100	100	200	200	200
H	mm	635	1101	1101	1101	1101	1585	1437	1576	1850	1850	1970	
H1	mm	940	1400	1400	1400	1400	1890	1740	1880	2350	2350	2470	
Napojení	G	1"										1 1/2"	
ventilová řídicí jednotka – typ		FLECK 9000/1600/										FLECK 9500/1700/	
provedení	Řízení objemové „WM“	Typ 8 m3	0,2 až 8 m3					není					
		Typ 40 m3	není	0,5 až 40 m3									
	Rozsah nastavení	Typ 200 m3	není								2,0 Až 200 m3		
		Řízení objemové „WM – E“	Nastavení cyklu regenerace 0,1 až 99 m3 + 1 x denně až 1 x za 99 dní										

		měrná jednotka	VAD 250 N WMF 2"	VAD 300 N WMF 2"	VAD 350 N WMF 2"	VAD 450 N WMF 2"	VAD 650 N WMF 3"	VAD 800 N WMF 3"	VAD 1000 N WMF 3"	VAD 1200 N WMF 3"	VAD 1400 N WMF 3"	
celková kapacita		g NO ₃ ⁻	175	210	245	315	455	560	700	840	980	
nominální průtok		m ³ /hod	10	12	14	18	26	32	40	48	48	
maximální průtok		m ³ /hod	19	19	19	19	48	48	48	48	48	
Regenerace – proplach	spotřeba sole	kg	60	72	84	108	156	192	240	288	336	
	spotřeba vody	m ³	2,5	3,0	3,5	4,0	4,5	5,6	7,0	8,4	9,8	
	min.průtok prací vody	m ³ /hod	10	11	12	13	20	21	22	23	24	
	doba regenerace	min	150 až 180									
Průřez	m ²	0,03	0,03	0,03	0,04	0,04	0,05	0,07	0,08	0,11		
objem filtrační náplně	l	2x250	2x300	2x350	2x450	2x650	2x800	2x1000	2x1200	2x1400		
velikost solné nádrže	l	500	800	800	1000	1000	1500	2000	2000	2500		
celková hmotnost	kg	30	40	50	60	72	110	150	190	250		
tlak min/max	Mpa	0,25/0,6										
max. teplota vody/okolí	°C	30/40										
elektroinstalace – příkon	W	220 V/ 50 Hz – 5 W										
výkresové schéma typ		D										
rozměry	D	mm	552	610	610	770	927	927	1071	1071	1220	
	D1	mm	2700	2950	2950	3370	3840	3960	4380	4380	4800	
			x	x	x	x	x	x	x	x	x	
				1070	1230	1230	1330	1380	1500	1620	1620	1760
	D2	mm	815	980	980	1080	1080	1200	1320	1320	1460	
	B	mm	1080	1170	1170	1260	1260	1450	1550	1550	1640	
	E	mm	250	250	250	250	300	300	300	300	300	
H	mm	1920	2160	2160	2320	2500	2500	2420	2420	2520		
H1	mm	2520	2760	2760	2920	3200	3200	3120	3120	3120		
Napojení	G	2"					3"					
ventilová řídicí jednotka – typ		FLECK 2900/1700 Duplex					FLECK 3900/1800 Duplex					
provedení	Řízení objemové „WM“	Typ 75 m3	1,0 až 75 m3				není					
		Typ 240 m3	není				2,5 až 240 m3					
	Rozsah nastavení	Typ 375 m3	3,0 až 375 m3				není					
		Typ 1200 m3	není				10,0 až 1200 m3					

/* při nominálním průtoku zaručena maximální účinnost filtrační náplně, /** maximální průtok je uveden pro tlakovou ztrátu filtru 0,1 MPa

Poloautomatické filtry (dvoustupňové)

		měrná jednotka	PAK 4 N-2 MINIBOY E ¾"	PA 618 N-2 F 1"	PA 935 N-2 F 1"	PA 1248 N-2 F 1"
Provedení			kabinet		standard	
celková kapacita		g NO ₃ ⁻	160	240	1000	2400
nominální průtok		m ³ /hod	0,2	0,3	1,0	2,0
maximální průtok		m ³ /hod	1,0	1,0	2,0	4,0
regenerace – proplach	spotřeba sole	2 x kg/reg	1,0	1,3	5,0	13,0
	spotřeba vody	2 x l/reg	100	150	300	500
Průřez		m ²	0,02	0,02	0,04	0,07
objem filtrační náplně		l	4	6	25	60
velikost solné nádrže		2 x l	x	100	100	150
celková hmotnost		Kg	10	12	38	84
tlak min/max		Mpa	0,25/0,6			
max.teplota vody/okolí		°C	30/40			
výkresové schéma typ			B		E	
rozměry	D	mm	230 x 400	159	233	304
	D1	mm	500 x 400	1430 x 550	1480 x 600	1530 x 650
	D2	mm	-	530	530	530
	B	mm	-	645	645	735
	E	mm	-	100	100	100
	H	mm	480	645	1073	1407
	H1	mm	680	750	1180	1510
Napojení		G	¾"	1"		
ventilová řídicí jednotka – typ			ERIE 541 D 20	FLECK 2750/Manuell/410A		

Automatické filtry (dvoustupňové)

provedení standard pro přerušovaný (diskontinuální) provoz

		měrná jednotka	VAS 10 N-2 ...F 1"	VAS 15 N-2 ...F 1"	VAS 20 N-2 ...F 1"	VAS 25 N-2 ...F 1"	VAS 30 N-2 ...F 1"	VAS 45 N-2 ...F 1"	VAS 60 N-2 ...F 1"	VAS 80 N-2 ...F 1"	VAS 110 N-2 ...F 1"	VAS 80 N-2 ...F 1" (2750)	VAS 110 N-2 ...F 1" (2750)
celková kapacita		g NO ₃ ⁻	400	600	800	1000	1200	1800	2400	3200	4400	3200	4400
nominální průtok		m ³ /hod	0,5	0,5	0,8	1,0	1,2	1,5	2,0	3,0	3,8	3,0	4,0
maximální průtok		m ³ /hod	3,8	3,8	3,8	3,8	3,8	3,8	3,8	3,8	3,8	7,5	7,5
Regenerace – proplach	spotřeba sole	2 x kg	2,4	3,6	4,8	6,0	7,2	10,0	14,4	19,2	26,4	19,2	26,4
	spotřeba vody	2 x l	200	250	300	350	400	400	500	600	800	700	900
	min.průtok prací vody	m ³ /hod	2,0	2,0	2,2	2,5	2,5	3,0	3,5	3,8	3,8	4,0	5,9
	doba regenerace	2 x min	120 až 150										
Průřez		M ²	0,03	0,03	0,03	0,04	0,04	0,05	0,07	0,08	0,11	0,08	0,11
objem filtrační náplně		l	10	15	20	25	30	45	60	80	110	80	110
velikost solné nádrže		2 x l	100	100	100	100	100	150	200	200	300	200	300
celková hmotnost		kg	18	23	28	33	39	59	79	100	130	105	135
tlak min/max		Mpa	0,25/0,6										
max. teplota vody/okolí		°C	30/40										
elektroinstalace - příkon		W	220 V/ 50 Hz (12 V/50 Hz) – 5 W										
výkresové schéma typ			C										
Rozměry	D	mm	208	184	208	233	257	257	304	334	369	334	369
	D1	mm	1670	1560	1670	1700	1720	1720	1870	1900	2290	2000	2390
			x 730	x 730	x 730	x 730	x 730	x 730	x 730	x 820	x 820	x 960	x 920
	D2	mm	530	530	530	530	530	530	620	620	760	620	760
	B	mm	645	645	645	645	645	735	830	830	815	830	815
	E	mm	100	100	100	100	100	100	100	100	100	100	100
	H	mm	635	1101	1101	1101	1101	1585	1437	1576	1845	1676	1945
H1	mm	940	1400	1400	1400	1400	1890	1740	1880	2150	1980	2250	
Napojení		G	1"										
ventilová řídicí jednotka – typ			FLECK 5600/1600/									FLECK 2750/1700/	
pro ve de ní	Řízení časové „Z“		Nastavení cyklu regenerace 1 x denně až 1 x za 14 dní										
	Řízení časové „Z – E“		Nastavení cyklu regenerace 1 x denně až 1 x za 99 dní										
	Řízení objemové „WM“ Rozsah nastavení	Typ 8 m ³	0,2 až 8 m ³					není					
		Typ 40 m ³	není	0,5 až 40 m ³						není			
		Typ 20 m ³	není										
Typ 100 m ³		není										0,5 až 20 m ³	
Řízení objemové „WM – E“		Nastavení cyklu regenerace 0,1 až 99 m ³ + 1 x denně až 1 x za 99 dní											

/* při nominálním průtoku zaručena maximální účinnost filtrační náplně, /** maximální průtok je uváděn pro tlakovou ztrátu filtru 0,1 MPa

A u t o m a t i c k é f i l t r y (d v o u s t u p ň o v é)

provedení standard pro přerušovaný (diskontinuální) provoz (pokračování)

		měrná jednotka	VAS 110 N-2 ...F 1 1/2"	VAS 140 N-2 ...F 1 1/2"	VAS 200 N-2 ...F 1 1/2"	VAS 250 N-2 ...F 2"	VAS 300 N-2 ...F 2"	VAS 350 N-2 ...F 2"	VAS 450 N-2 ...F 2"	VAS 650 N-2 ...F 3"	VAS 800 N-2 ...F 3"	VAS 1000 N-2 ...F 3"	VAS 1200 N-2 ...F 3"	VAS 1400 N-2 ...F 3"
celková kapacita		g NO ₃ ⁻	4400	5600	8000	10000	12000	14000	18000	26000	32000	40000	48000	56000
nominální průtok		m ³ /hod	4	5	7	10	12	14	18	26	32	40	48	48
maximální průtok		m ³ /hod	10,8	10,8	10,8	19	19	19	19	48	48	48	48	48
Regenerace – proplach	spotřeba sole	2 x kg	26,4	36	48	60	72	84	108	156	192	240	288	336
	spotřeba vody	2 x m ³	0,8	1,0	1,40	2,5	3,0	3,5	4,0	4,5	5,6	7,0	8,4	9,8
	min. průtok pr. vody	m ³ /hod	4,5	5,5	7,0	10	11	12	13	20	21	22	23	24
	dobu regenerace	2x min	150 až 180											
průřez		m ²	0,11	0,13	0,17	0,23	0,23	0,29	0,46	0,67	0,67	0,90	1,17	1,17
objem filtrační náplně		l	110	140	200	250	300	350	450	650	800	1000	1200	1400
velikost solné nádrže		2 x l	300	300	500	500	800	800	1000	1000	1500	2000	2000	2500
celková hmotnost		kg	170	215	310	320	390	460	580	790	960	1220	1470	1730
tlak min/max		Mpa	0,25/0,6											
max. teplota vody/okolí		°C	30/40											
elektroinstalace - příkon		W	220 V/ 50 Hz – 5 W											
výkresové schéma typ			C											
rozměry	D	mm	369	406	470	552	610	610	770	927	927	1071	1071	1220
	D1	mm	2330	2370	2705	2955	3320	3320	3680	3990	4230	4620	4620	5040
		x	x	x	x	x	x	x	x	x	x	x	x	x
		880	880	1020	1070	1230	1230	1330	1380	1500	1620	1620	1760	
	D2	mm	680	680	815	815	980	980	1080	1080	1200	1320	1320	1460
	B	mm	955	955	1080	1080	1170	1170	1260	1260	1450	1550	1550	1640
	E	mm	200	200	200	250	250	250	250	300	300	300	300	300
	H	mm	1850	1850	1970	1920	2160	2160	2320	2500	2500	2420	2420	2520
H1	mm	2350	2350	2470	2520	2760	2760	2920	3200	3200	3120	3120	3120	
napojení		G	1 1/2"			2"			3"					
ventilová řídicí jednotka – typ			FLECK 2850/1700			FLECK 2900/1700			FLECK 3900/1800					
P R O V E D E N Í	Řízení časové „Z“		Nastavení cyklu regenerace 1 x denně až 1 x za 14 dní											
	Řízení časové „Z – E“		1x denně až 1x za 99 dní			není								
	Řízení objemové „WM“ Rozsah nastavení	Typ 20 m3	0,25 až 20 m3			není								
		Typ 40 m3	0,5 až 40 m3			není								
		Typ 75 m3	není			1,0 až 75 m3			není					
		Typ 100 m3	1,0 až 100 m3			není								
		Typ 200 m3	2,0 až 200 m3			není								
		Typ 240 m3	není			není			2,5 až 240 m3					
		Typ 375 m3	není			3,0 až 375 m3			není					
		Typ 1200 m3	není			není			10,0 až 1200 m3					
Řízení objemové „WM – E“		0,1 až 999 m3 + 1 x denně až 1 x za 99 dní			není									

/* při nominálním průtoku zaručena maximální účinnost filtrační náplně, /** maximální průtok je uváděn pro tlakovou ztrátu filtru 0,1 MPa



Wermont s.r.o.
Sokolovská 82, Plzeň
tel: 777 16 11 16 , tel/fax: 377 539 127
web: www.upravitvodu.cz , e-mail: voda@upravitvodu.cz